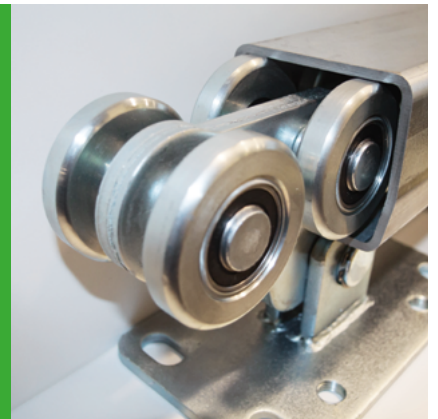


Система откатных самонесущих ворот

**Комплектующие
для откатных ворот
серии SGN**
Технический каталог



ОГЛАВЛЕНИЕ

- 01 Описание системы
- 02 Профили системы
- 03 Комплектующие
- 04 Дополнительные комплектующие
- 05 Типовые конструкции

СИСТЕМА ОТКАТНЫХ САМОНЕСУЩИХ ВОРОТ СЕРИЯ SGN

Комплекующие для откатных ворот серии SGN являются собственной разработкой конструкторского отдела «АЛЮТЕХ» и могут использоваться для производства откатных ворот.

В каталоге представлены комплекующие, профили шины и дополнительная комплектация для производства откатных ворот.

Дана краткая информация по описанию комплекующих для откатных ворот, а также общие рекомендации и советы по расчету типовой конструкции откатных ворот с применением комплектации SGN.

Модельный ряд

Компания «АЛЮТЕХ» предлагает следующие серии комплекующих для производства откатных ворот:

серия SGN.01 — применяется для изготовления ворот с максимальной массой створки до 450 кг;

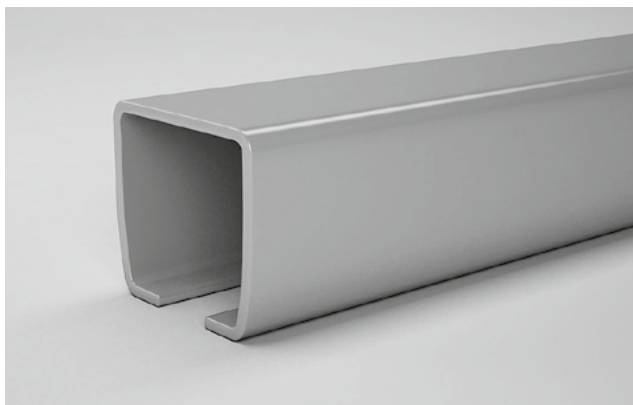
серия SGN.02 — применяется для изготовления ворот с максимальной массой створки до 700 кг.

Описание системы

В процессе эксплуатации на ворота действует нагрузка от силы ветра и собственного веса. Для обеспечения надежной, долговечной и безопасной работы ворот необходимо, чтобы комплекующие, входящие в состав ворот, выдерживали такую нагрузку. Конструкция ворот должна удовлетворять требованиям жесткости и прочности.

Шина направляющая

Основным конструктивным элементом, воспринимающим основные нагрузки, является шина, которая изготавливается из прочного стального листа. К шине крепится обрамление ворот с установленным в него заполнением. Крепление рамы к шине должно быть прочным и жестким. Конструкция профиля шины разработана таким образом, чтобы обеспечивать плавный и равномерный ход ворот по опорам роликовым.



Компания «АЛЮТЕХ» предлагает для производства ворот профили направляющих шин со следующими видами покрытий.

1. **Оцинкованные (SG....001.x).** Материал — конструкционная сталь с цинковым покрытием.

Наличие слоя цинка, нанесенного на наружную и внутреннюю поверхность стального профиля, предотвращает коррозию стали под воздействием влаги и кислорода, обеспечивая возможность хранения и транспортировки на открытом воздухе, а также существенно продлевая срок службы элементов конструкции

2. **Неоцинкованные (SG....002.x).** Материал — конструкционная сталь.

Для дополнительной защиты на наружную и внутреннюю поверхность стального профиля нанесен защитный слой (промасловка), который предотвращает коррозию стали под воздействием влаги и кислорода, обеспечивая возможность хранения и транспортировки на открытом воздухе.

Профили шин являются собственной разработкой конструкторского отдела «Алютех».

Опора роликовая

Опора является важным элементом откатных систем, она воспринимает нагрузку от створки ворот и передает ее на фундамент.

Опора роликовая используется совместно с шиной направляющей SG.01 и SG.02 и предназначена для перемещения створки ворот в заданном направлении.

Для обеспечения работоспособности ворот в зимний период в подшипниках применяется консистентная смазка до -40°.

Опоры подбираются исходя из массы полотна ворот.

При монтаже опор к фундаменту рекомендовано использовать подставки SGN.01.200 и SGN.02.200, которые значительно облегчают монтаж и обеспечивают регулировку ворот.

Подставки крепятся к фундаменту с помощью анкерных болтов либо сваркой к предварительно заложеному в фундамент элементу (например, швеллеру).

Улавливатели

Улавливатели обеспечивают правильное положение ворот при закрытии, воспринимают ветровую нагрузку, а также предотвращают опрокидывание.

Улавливатель нижний воспринимает нагрузку от опорного ролика (SGN.0x.320) в закрытом состоянии ворот.

Конструкция улавливателя позволяет закрывать ворота при незначительных отклонениях от рабочей траектории движения створки ворот.

Полимерные накладки в конструкции предотвращают повреждение ворот при закрытии. В закрытом состоянии за счет поглощения вибраций от створки ворот снижается уровень шума.

Улавливатель верхний предназначен для удержания верхнего края ворот в закрытом положении.

В комплект улавливателя входят специальные полимерные накладки, которые крепятся с помощью саморезов к створке ворот и предотвращают повреждение края створки при закрывании.

Ролик опорный

Опорный ролик обеспечивает правильное положение ворот при закрытии и разгружает конструкцию от возникающих нагрузок в закрытом положении.

Ролик устанавливается на переднюю часть направляющей шины SG.01.x и SG.02.x.

В конструкцию опорного ролика входит декоративная крышка с демпфирующим элементом, которая защищает механизм в процессе эксплуатации.

Поддерживающие ролики и кронштейны

Ролики поддерживающие (SGN.00.720) используются совместно с кронштейнами (SGN.01.717-719 и SGN.02.717-719). Ролики изготовлены из резины, которая не оставляет следов на створке ворот и позволяет удерживать ее в нужном положении. Полимерная втулка внутри ролика обеспечивает плавную и тихую работу изделия в процессе эксплуатации.

Кронштейны в комплекте с двумя четырьмя поддерживающими роликами (SGN.00.720) используются для удержания створки ворот в предусмотренном положении.

Фиксирование и направление створки осуществляются в верхней части ворот. Кронштейны крепятся к столбу, стене роликами вниз. При этом створка ворот проходит между двумя четырьмя свободно вращающимися роликами и не отклоняется от заданной траектории движения.

При расчете количества кронштейнов с роликами необходимо учитывать площадь заполнения ворот.

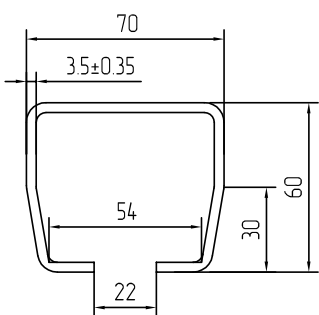
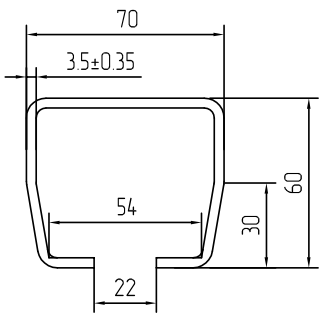
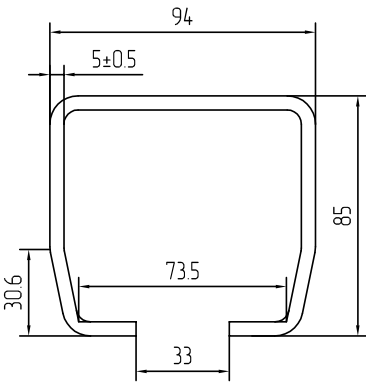
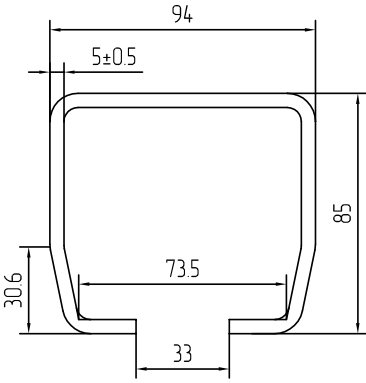
Подставки

Подставки используются совместно с роликовыми опорами (SGN.01.1xx и SGN.02.1xx) и предназначены для:

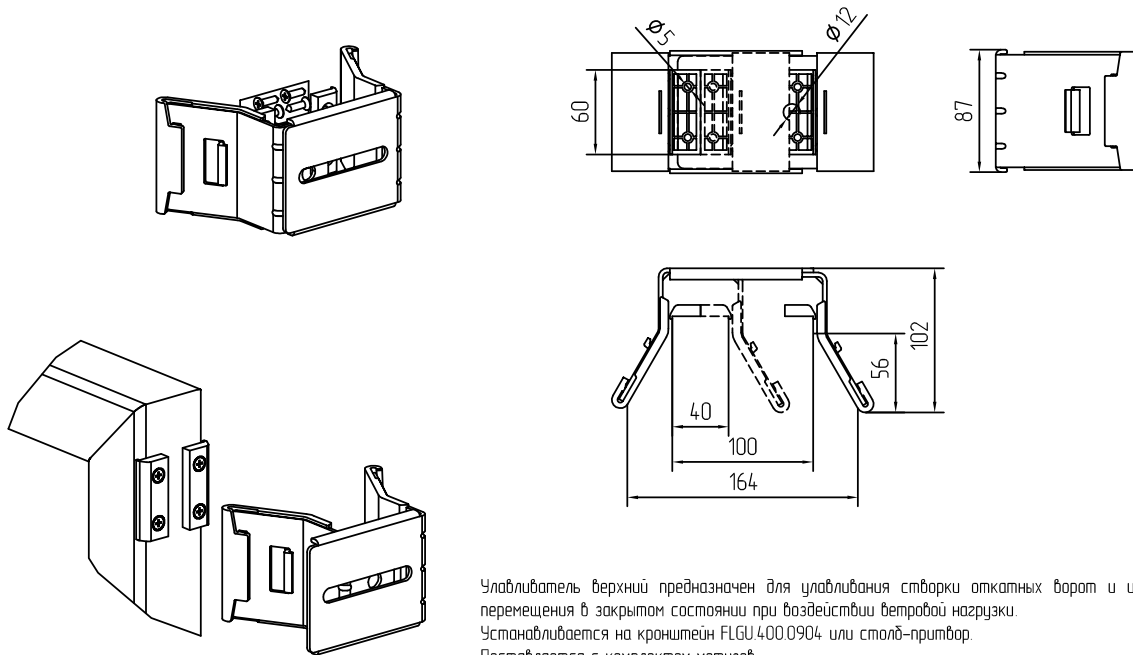
- облегчения монтажа роликовых опор;
- обеспечения регулировки положения роликовых опор в процессе эксплуатации ворот;
- продления срока службы роликовых опор путем предотвращения их контакта с агрессивной средой (вода, снег, грязь).

Заглушки

Заглушки используются для защиты торца шины направляющей (SG.01.x и SG.02.x) от попадания в нее посторонних предметов (грязи, мусора и т.д.) и влаги. Они позволяют продлить срок службы роликовых опор и направляющих шин. Для упрощения обслуживания ворот заглушки выполняются съемными.

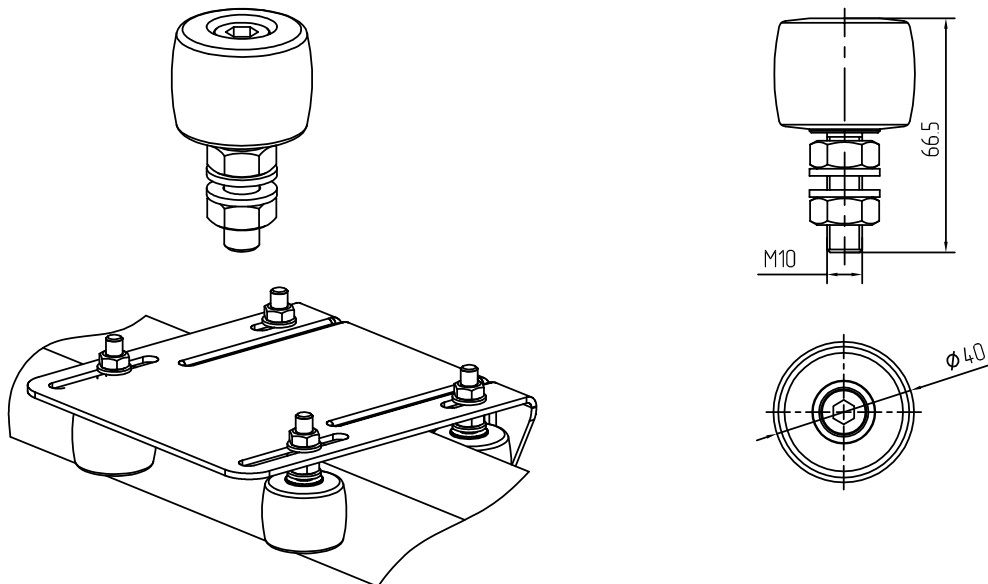
Наименование / эскиз	Код по каталогу	Артикул	Длина хлыста, м	Масса 1 метра, кг
Шина направляющая (оцинкованная) 	521000011	SG.01.001.A	5,3 6 7 8 9	5,8
Шина направляющая (неоцинкованная) 	521000010	SG.01.002.A	5,3 6 7 8 9	5,8
Шина направляющая (оцинкованная) 	2008740 2008762	SG.02.001 SG.02.001-7	6 7	11,2
Шина направляющая (неоцинкованная) 	524000001	SG.02.002.A	6 7 8 9	11,2

Наименование	Артикул	Код по каталогу	Масса, кг/шт.	Норма упаковки, шт.
Улабливатель верхний	SGN.00.500	4.15000100	0,93	2



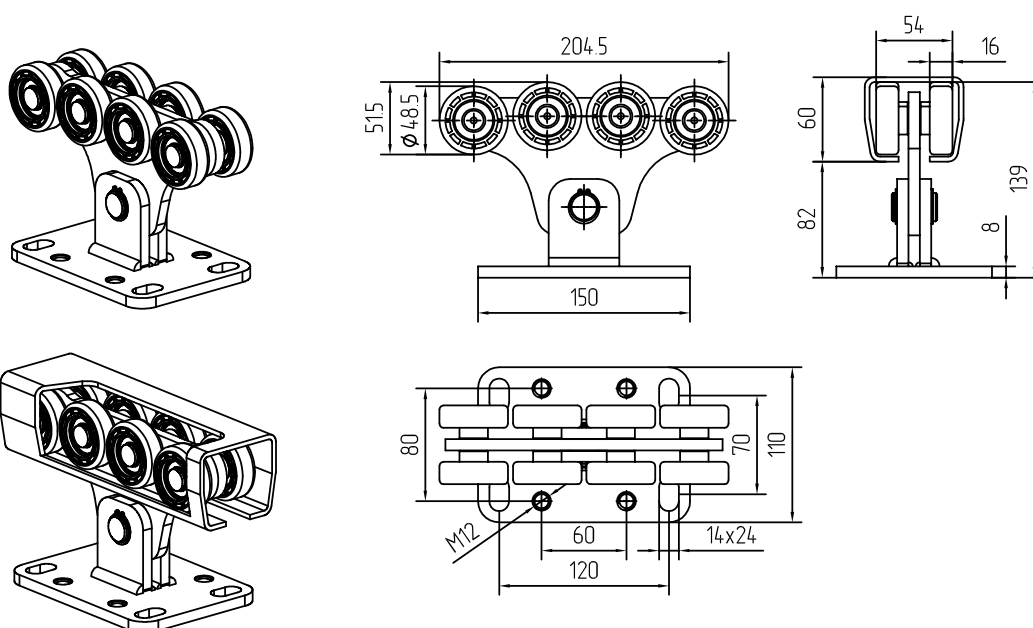
Улабливатель верхний предназначен для улабления створки откатных ворот и исключения их перемещения в закрытом состоянии при воздействии ветровой нагрузки.
Устанавливается на кронштейн FLGU.400.0904 или столб-притвор.
Поставляется с комплектом метизов.
Позволяет изготавливать ворота из труб шириной от 40 до 95 мм.
*Взаимозаменяем с улаблителем верхним FLGU.400.0604 и FLGU.400.0624.

Наименование	Артикул	Код по каталогу	Масса, кг/шт.	Норма упаковки, шт.
Ролик поддерживающий	SGN.00.720	4.15002600	0,09	2



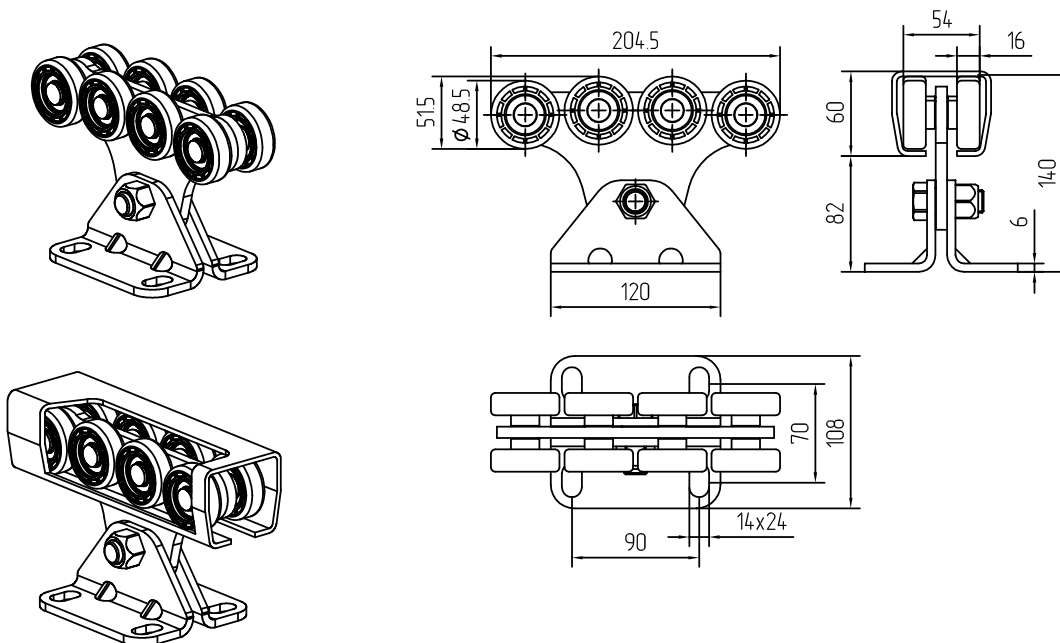
Предназначен для устранения возможности "заваливания" створки откатных ворот при воздействии ветровой нагрузки. Устанавливается на кронштейны SGN.01.717, SGN.01.718, SGN.01.719, SGN.02.717, SGN.02.718, SGN.02.719, SGN.03.717, SGN.03.718.
*Взаимозаменяем с роликом поддерживающим FLGU.400.0606.

Наименование	Артикул	Код по каталогу	Масса створки max, кг	Масса, кг/шт.	Норма упаковки, шт.
Опора роликовая	SGN.01.100	415000300	300	2,7	2



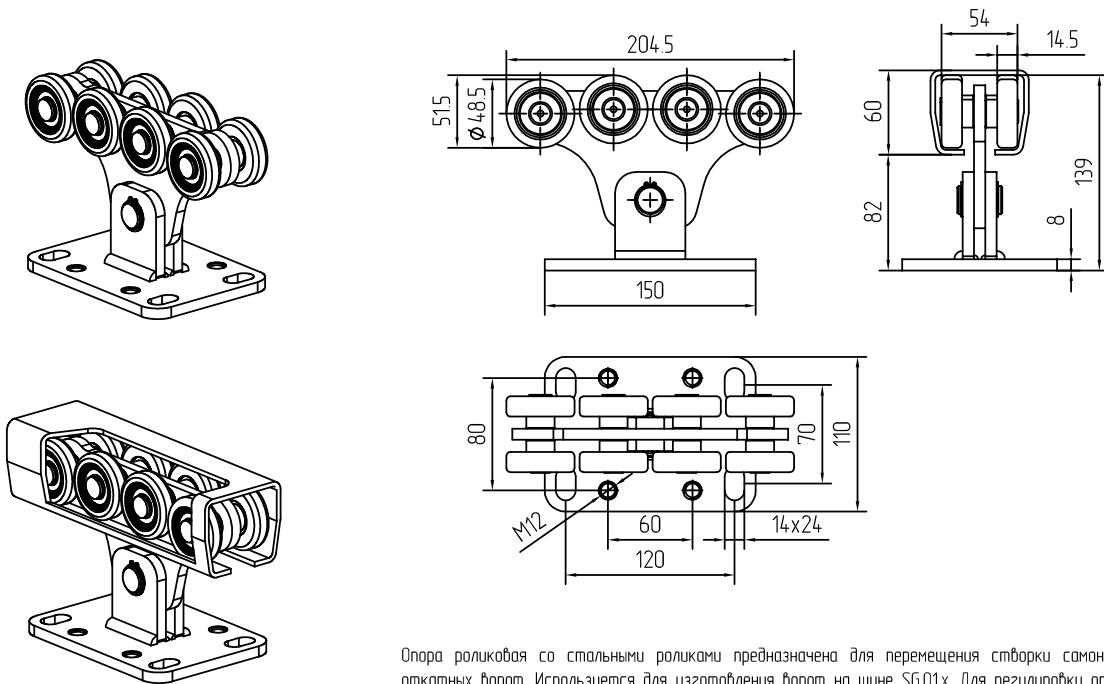
Опора роликовая с полимерными роликами предназначена для перемещения створки самонесущих откатных ворот. Используется для изготовления ворот на шине SG.01.x. Для регулировки опоры по высоте рекомендуется применять болты M12x50 DIN933 оцинкованные.
*Взаимозаменяема с опорой роликовой FLGU.4.00.0643.

Наименование	Артикул	Код по каталогу	Масса створки max, кг	Масса, кг/шт.	Норма упаковки, шт.
Опора роликовая	SGN.01.140	415000400	300	2,4	2

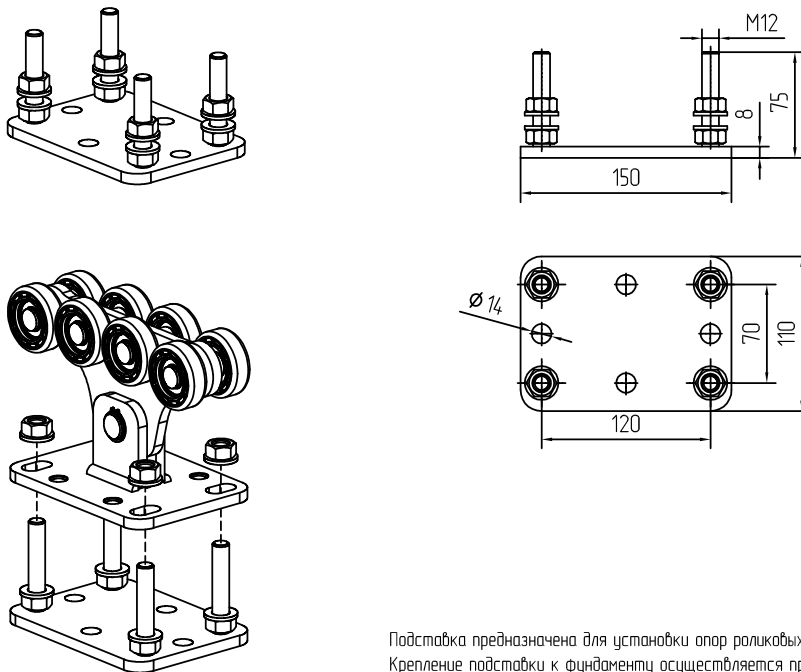


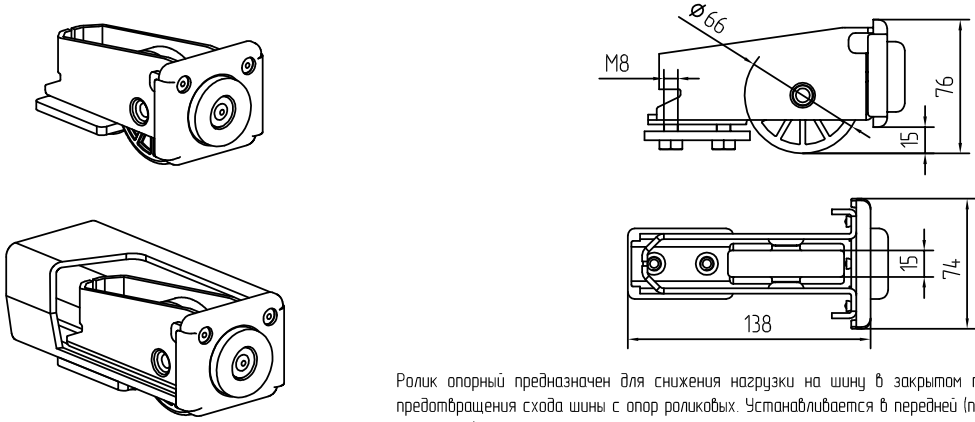
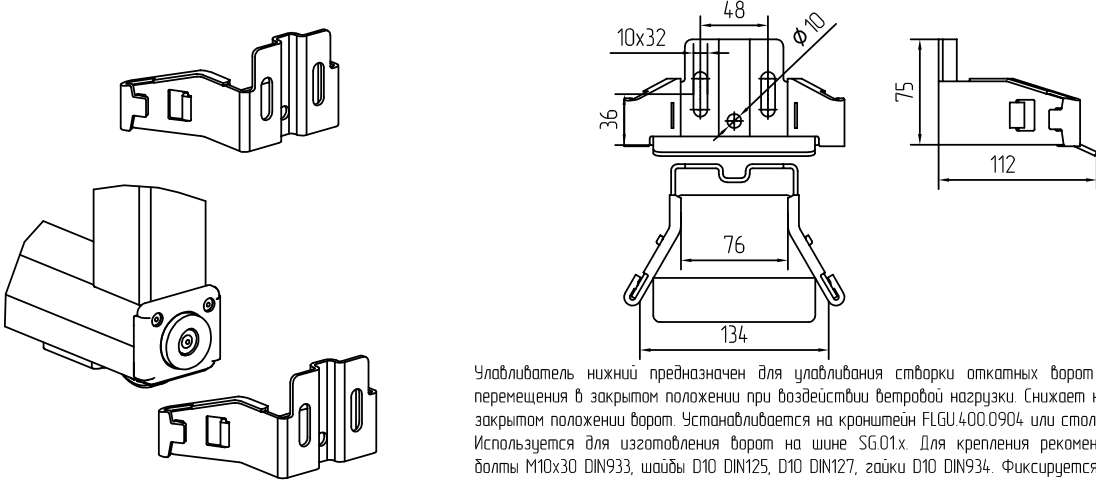
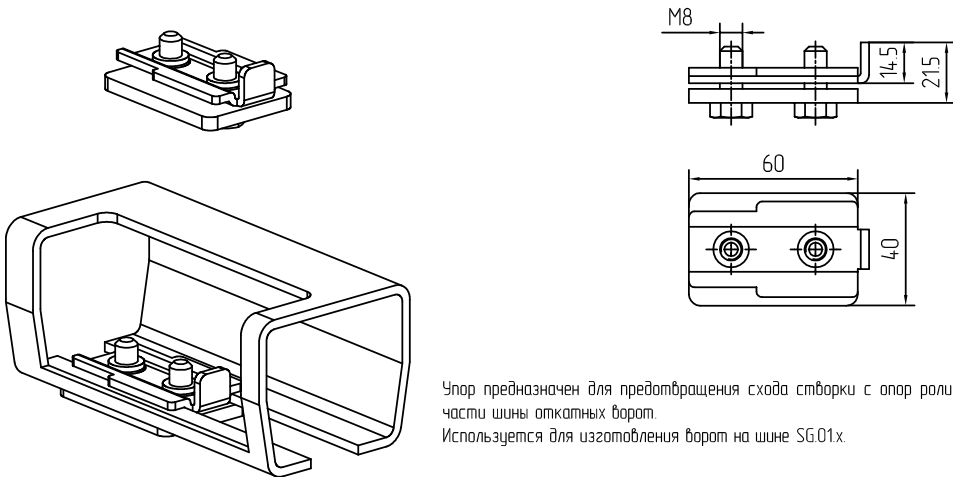
Опора роликовая с полимерными роликами предназначена для перемещения створки самонесущих откатных ворот. Используется для изготовления ворот на шине SG.01.x.

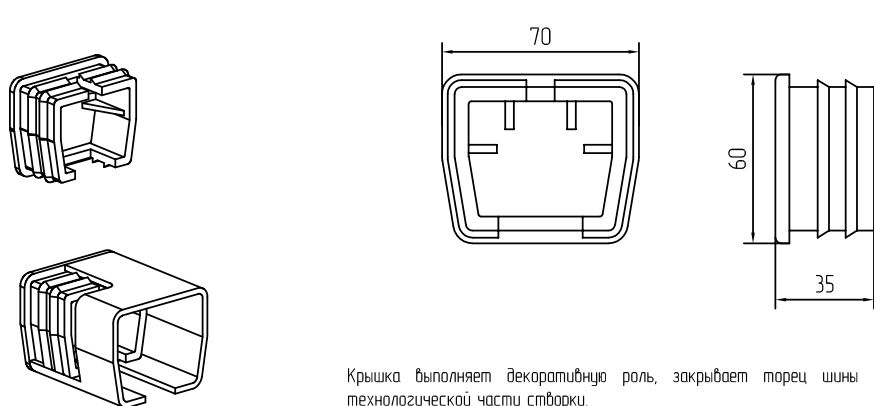
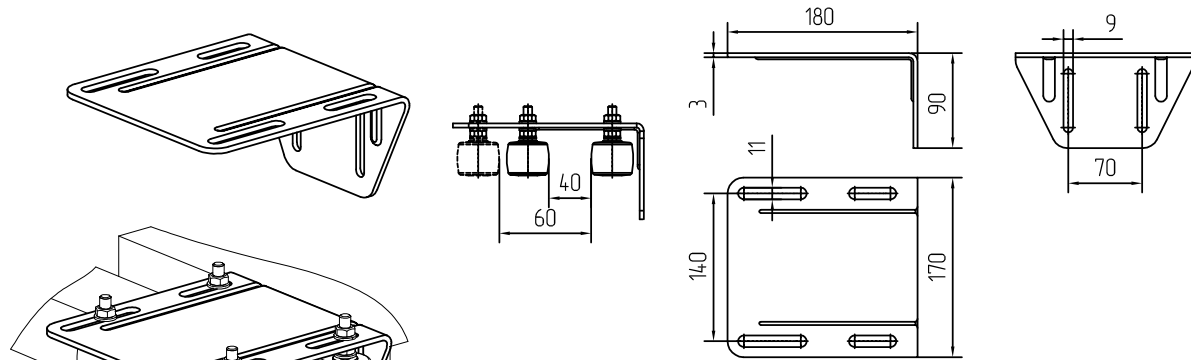
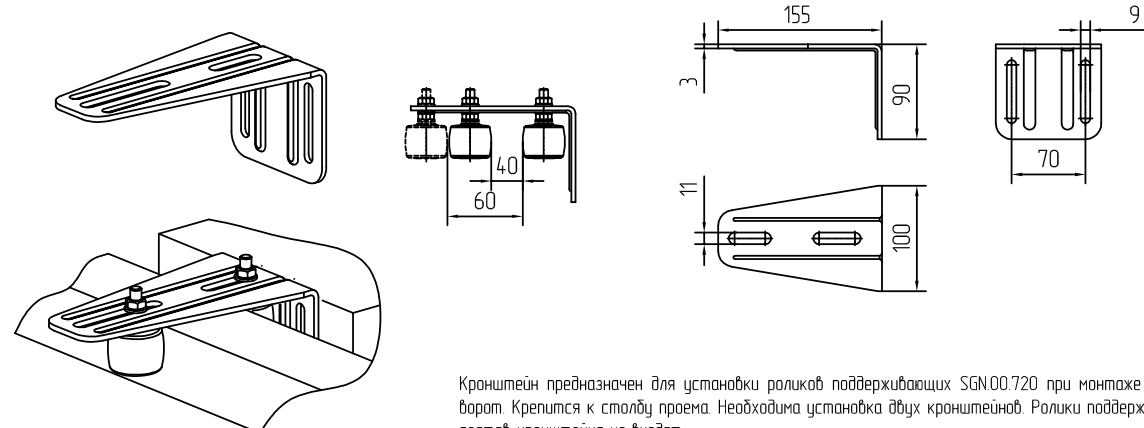
Наименование	Артикул	Код по каталогу	Масса створки max, кг	Масса, кг/шт.	Норма упаковки, шт.
Опора роликовая	SGN.01.150	4.15000500	4,50	3,3	2



Наименование	Артикул	Код по каталогу	Масса, кг/шт.	Норма упаковки, шт.
Подставка	SGN.01.200	4.15000600	1,4	2



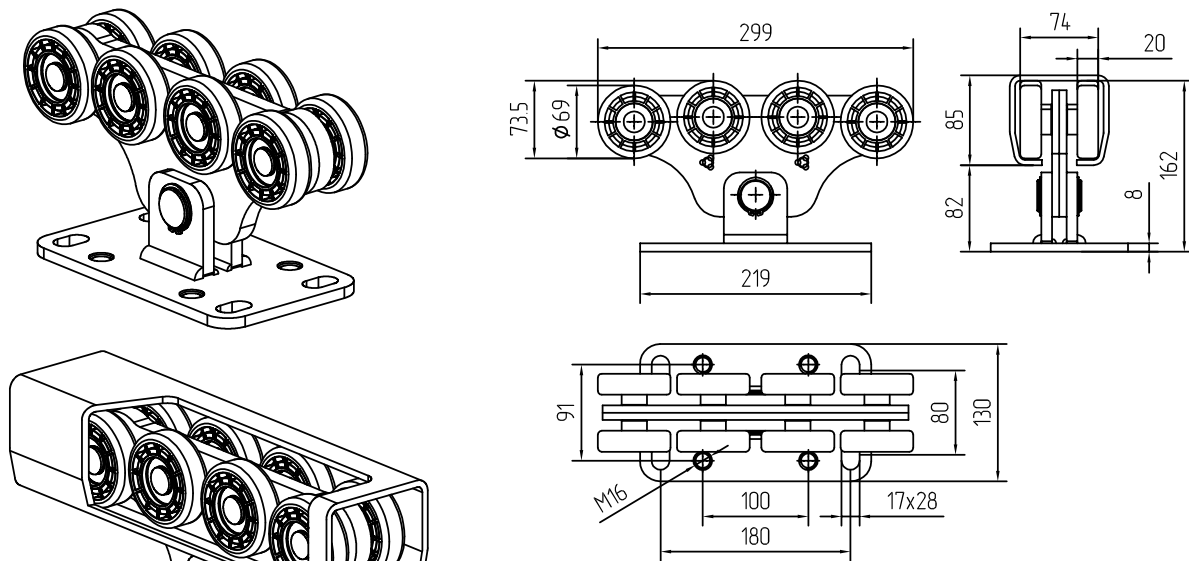
Наименование	Артикул	Код по каталогу	Масса, кг/шт.	Норма упаковки, шт.
Ролик опорный	SGN.01.320	415002700	0,66	2
 <p>Ролик опорный предназначен для снижения нагрузки на шину в закрытом положении ворот и для предотвращения схода шины с опор роликовых. Устанавливается в передней (при необходимости и в задней) части шины откатных ворот. Используется для изготовления ворот на шине SGN.01x.</p>				
Наименование	Артикул	Код по каталогу	Масса, кг/шт.	Норма упаковки, шт.
Улавливатель нижний	SGN.01.420	415002800	0,8	2
 <p>Улавливатель нижний предназначен для улавливания створки откатных ворот и исключения их перемещения в закрытом положении при воздействии ветровой нагрузки. Снижает нагрузку на шину в закрытом положении ворот. Устанавливается на кронштейн FLGU.400.0904 или столб-притвор. Используется для изготовления ворот на шине SGN.01x. Для крепления рекомендуется применять болты M10x30 DIN933, шайбы D10 DIN125, D10 DIN127, гайки D10 DIN934. Фиксируется улавливатель при помощи винта самонарезающего M8x25. *Взаимозаменяем с улавливателем нижним FLGU.400.0625</p>				
Наименование	Артикул	Код по каталогу	Масса, кг/шт.	Норма упаковки, шт.
Упор	SGN.01.510	415000900	0,16	2
 <p>Упор предназначен для предотвращения схода створки с опор роликовых. Устанавливается в задней части шины откатных ворот. Используется для изготовления ворот на шине SGN.01x.</p>				

Наименование	Артикул	Код по каталогу	Масса, кг/шт.	Норма упаковки, шт.
Крышка	SGN.01.600	4.15001000	0,04	2
 <p>Крышка выполняет декоративную роль, закрывает торец шины откатных ворот со стороны технологической части створки. Используется для изготовления ворот на шине SG.01x.</p>				
Наименование	Артикул	Код по каталогу	Масса, кг/шт.	Норма упаковки, шт.
Кронштейн	SGN.01.717	4.15001100	0,93	2
 <p>Кронштейн предназначен для установки роликов поддерживающих SGN.00.720 при монтаже откатных ворот. Крепится к столбу проема. При ширине проема более 3500 мм рекомендуется установка двух кронштейнов. Ролики поддерживающие в состав кронштейна не входят. Позволяет изготавливать ворота из труб шириной от 40 до 60 мм.</p>				
Наименование	Артикул	Код по каталогу	Масса, кг/шт.	Норма упаковки, шт.
Кронштейн	SGN.01.718	4.15001200	0,46	2
 <p>Кронштейн предназначен для установки роликов поддерживающих SGN.00.720 при монтаже откатных ворот. Крепится к столбу проема. Необходима установка двух кронштейнов. Ролики поддерживающие в состав кронштейна не входят. Позволяет изготавливать ворота из труб шириной от 40 до 60 мм.</p>				

Наименование	Артикул	Код по каталогу	Масса, кг/шт.	Норма упаковки, шт.
Кронштейн	SGN.01.719	4.15001300	1,6	2

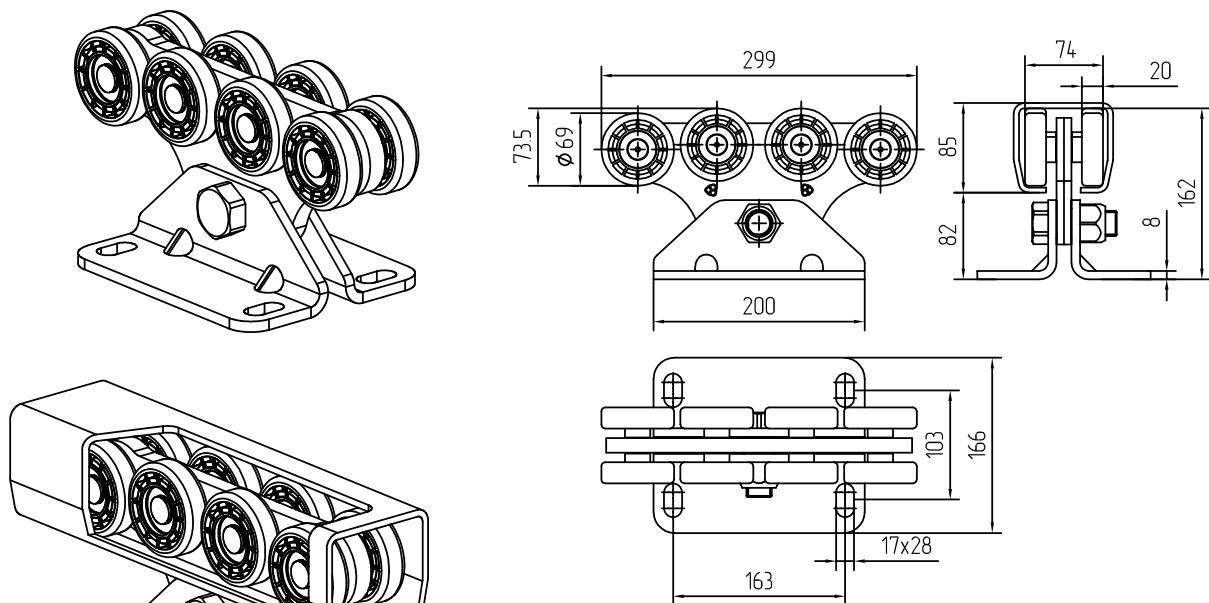
Кронштейн предназначен для установки роликов поддерживающих SGN.00.720 при монтаже откатных ворот. Крепится к столбу проема. При комплектации данным кронштейном створка ворот должна иметь уголок, приваренный к верхней балке. Кронштейн позволяет устанавливать ворота с расстоянием от плоскости столба до внутренней плоскости створки от 58 до 105 мм. При ширине проема более 3500 мм рекомендуется установка двух кронштейнов. Ролики поддерживающие в состав кронштейна не входят.

Наименование	Артикул	Код по каталогу	Масса створки max, кг	Масса, кг/шт.	Норма упаковки, шт.
Опора роликовая	SGN.02.100	4.15001400	500	6,1	2



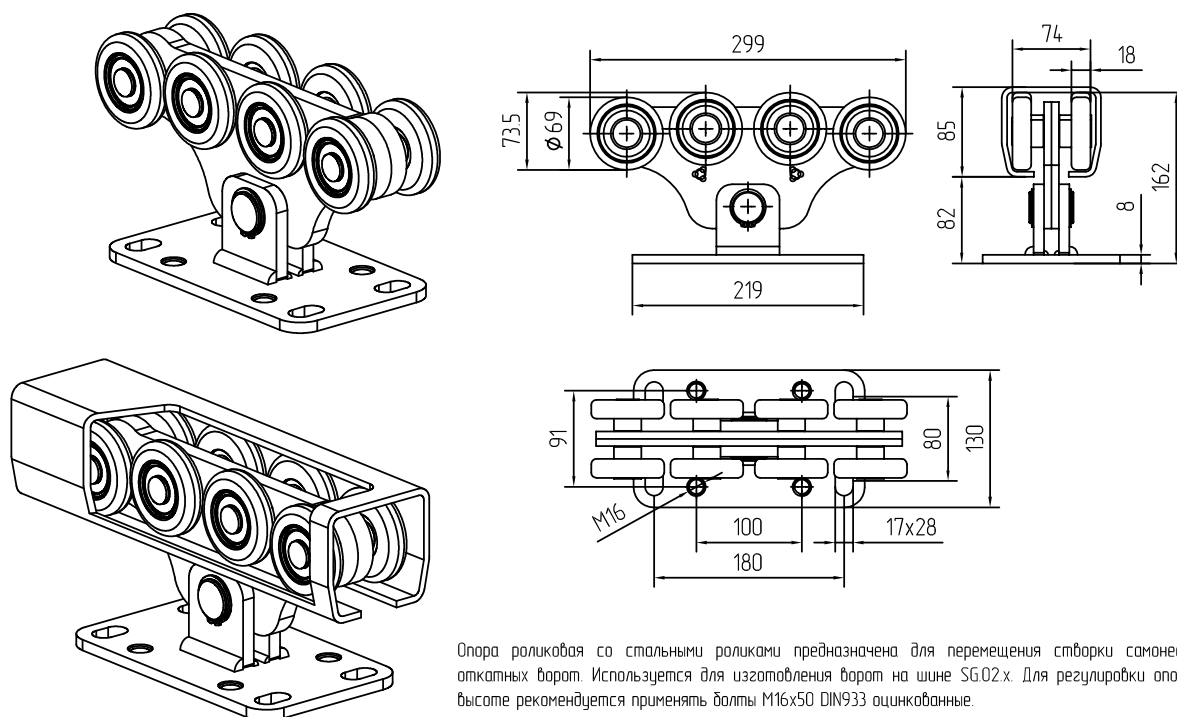
Опора роликовая с полимерными роликами предназначена для перемещения створки самонесущих откатных ворот. Используется для изготовления ворот на шине SG.02.x. Для регулировки опоры по высоте рекомендуется применять болты M16x50 DIN933 оцинкованные.
*Взаимозаменяема с опорой роликовой FLGU.400.0642.

Наименование	Артикул	Код по каталогу	Масса створки max, кг	Масса, кг/шт.	Норма упаковки, шт.
Опора роликовая	SGN.02.140	4.15001500	500	7,0	2

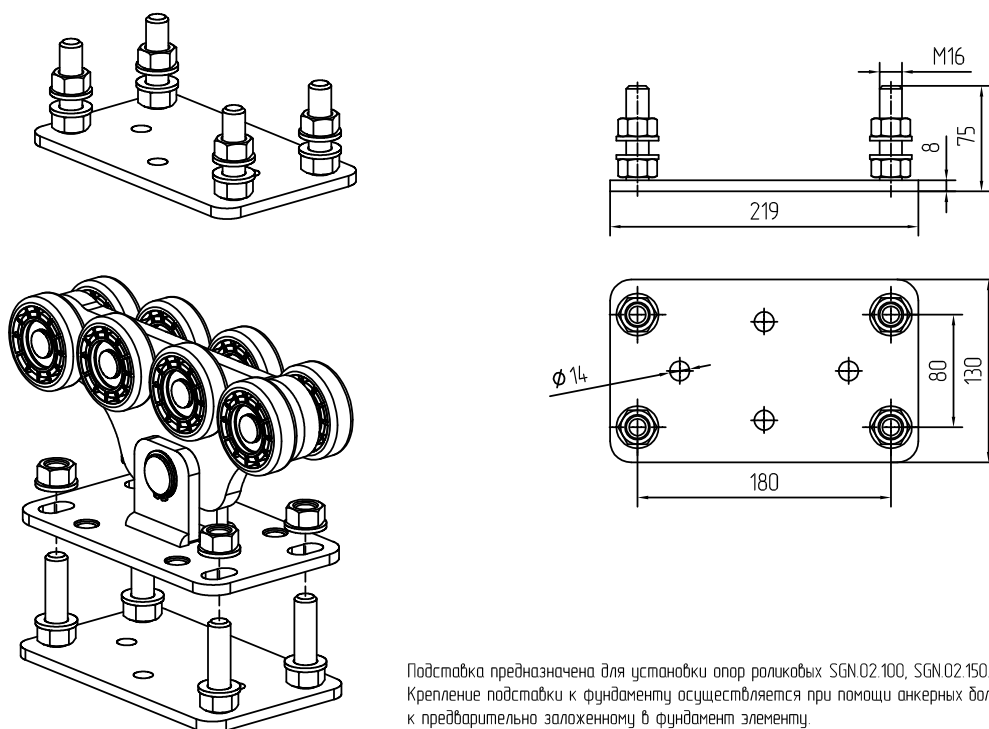


Опора роликовая с полимерными роликами предназначена для перемещения створки самонесущих откатных ворот. Используется для изготовления ворот на шине SG.02.x.

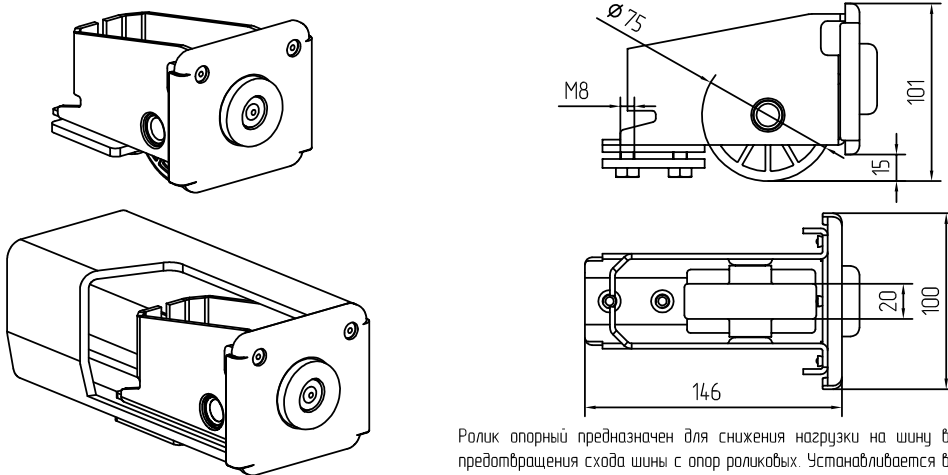
Наименование	Артикул	Код по каталогу	Масса створки max, кг	Масса, кг/шт.	Норма упаковки, шт.
Опора роликовая	SGN.02.150	415001600	700	8,0	2



Наименование	Артикул	Код по каталогу	Масса, кг/шт.	Норма упаковки, шт.
Подставка	SGN.02.200	415001700	2,5	2

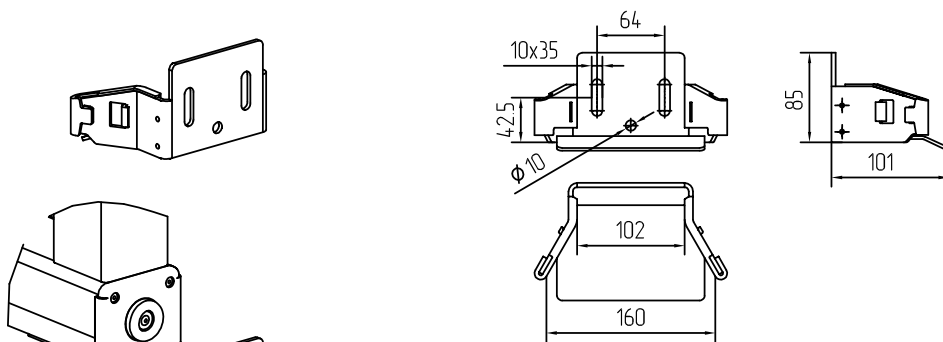


Наименование	Артикул	Код по каталогу	Масса, кг/шт.	Норма упаковки, шт.
Ролик опорный	SGN.02.320	4.15002900	0,95	2



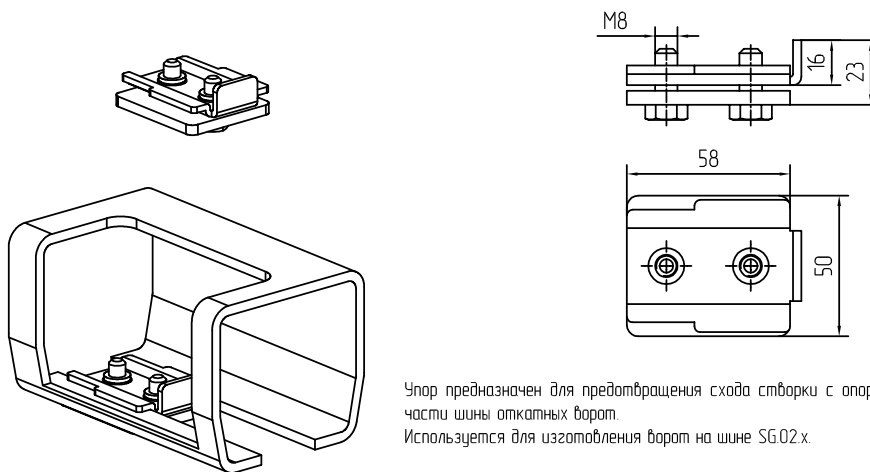
Ролик опорный предназначен для снижения нагрузки на шину в закрытом положении ворот и для предотвращения схода шины с опор роликовых. Устанавливается в передней (при необходимости и в задней) части шины откатных ворот. Используется для изготовления ворот на шине SG.02.x.

Наименование	Артикул	Код по каталогу	Масса, кг/шт.	Норма упаковки, шт.
Улаблитель нижний	SGN.02.420	4.15003000	0,79	2



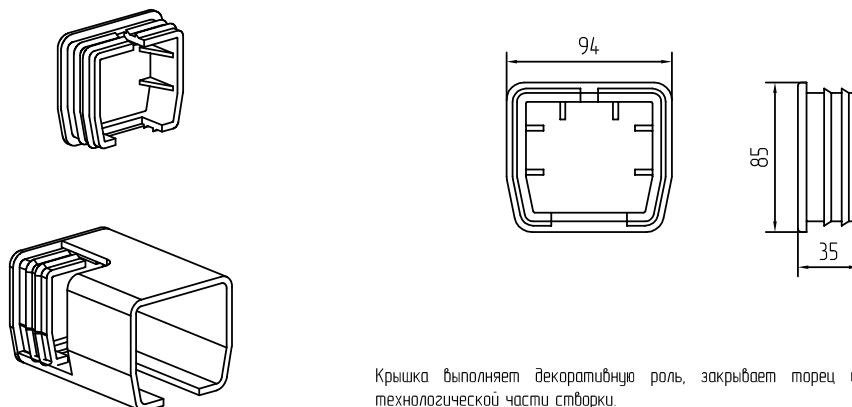
Улаблитель нижний предназначен для улабления створки откатных ворот и исключения их перемещения в закрытом положении при воздействии ветровой нагрузки. Снижает нагрузку на шину в закрытом положении ворот. Устанавливается на кронштейн FLGU.400.0904 или столб-притвор. Используется для изготовления ворот на шине SG.02.x. Для крепления рекомендуется применять болты M10x30 DIN933, шайбы D10 DIN125, D10 DIN127, гайки D10 DIN934. Фиксируется улаблитель при помощи винта самонарезающего M8x25. *Взаимозаменяем с улаблителем нижним FLGU.400.0635.

Наименование	Артикул	Код по каталогу	Масса, кг/шт.	Норма упаковки, шт.
Упор	SGN.02.510	4.15002000	0,21	2



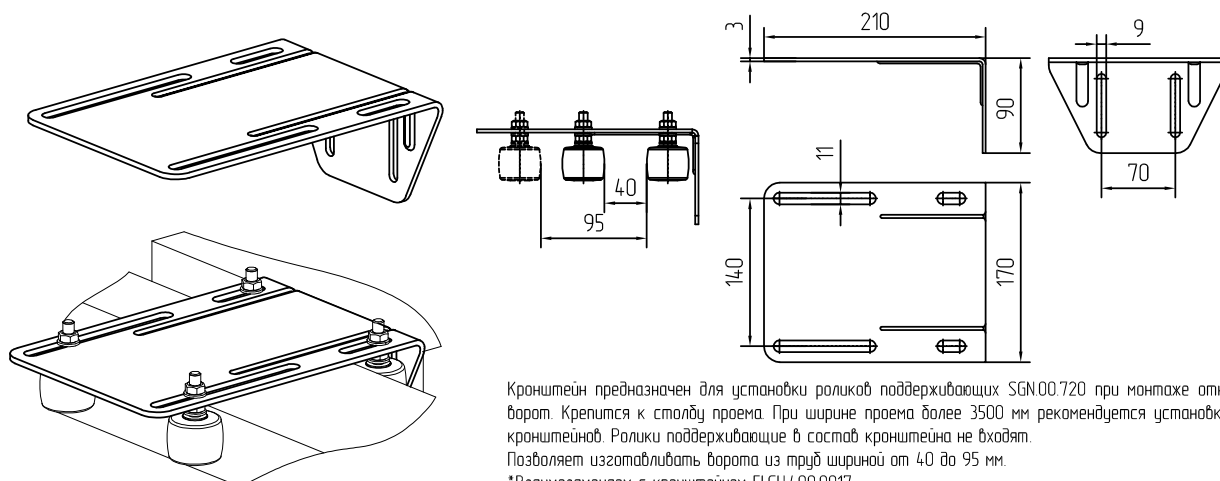
Упор предназначен для предотвращения схода створки с опор роликовых. Устанавливается в задней части шины откатных ворот. Используется для изготовления ворот на шине SG.02.x.

Наименование	Артикул	Код по каталогу	Масса, кг/шт.	Норма упаковки, шт.
Крышка	SGN.02.600	415002100	0,07	2



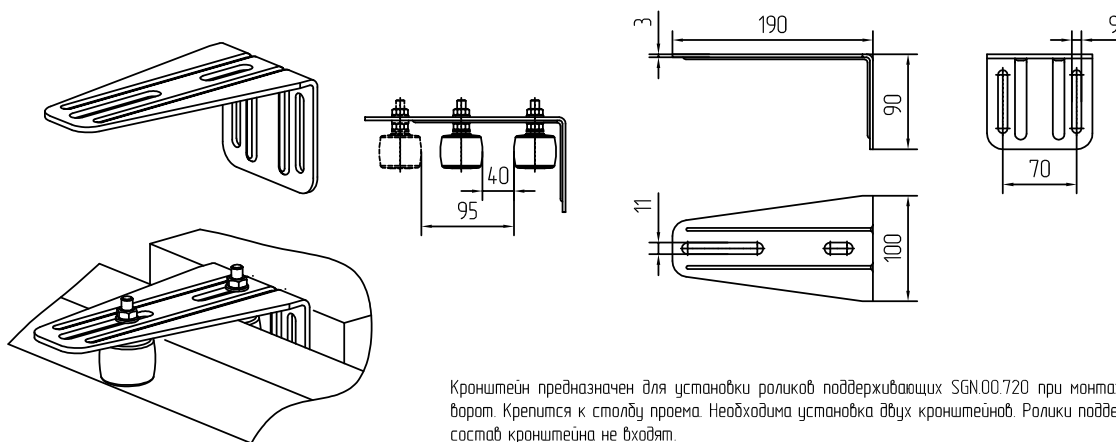
Крышка выполняет декоративную роль, закрывает торец шины откатных ворот со стороны технологической части створки.
Используется для изготовления ворот на шине SGN.02x.

Наименование	Артикул	Код по каталогу	Масса, кг/шт.	Норма упаковки, шт.
Кронштейн	SGN.02.717	415002200	1,04	2



Кронштейн предназначен для установки роликов поддерживающих SGN.00.720 при монтаже откатных ворот. Крепится к столбу проема. При ширине проема более 3500 мм рекомендуется установка двух кронштейнов. Ролики поддерживающие в состав кронштейна не входят.
Позволяет изготавливать ворота из труб шириной от 40 до 95 мм.
*Взаимозаменяем с кронштейном FLGU.400.0917.

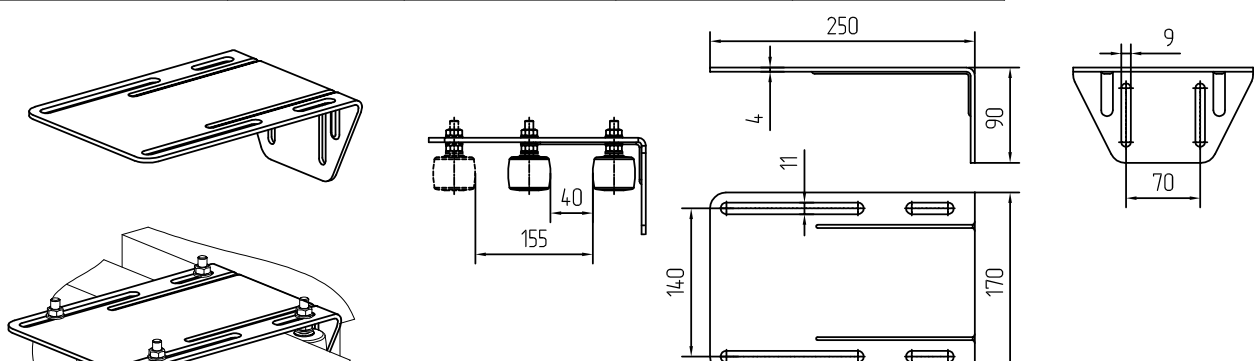
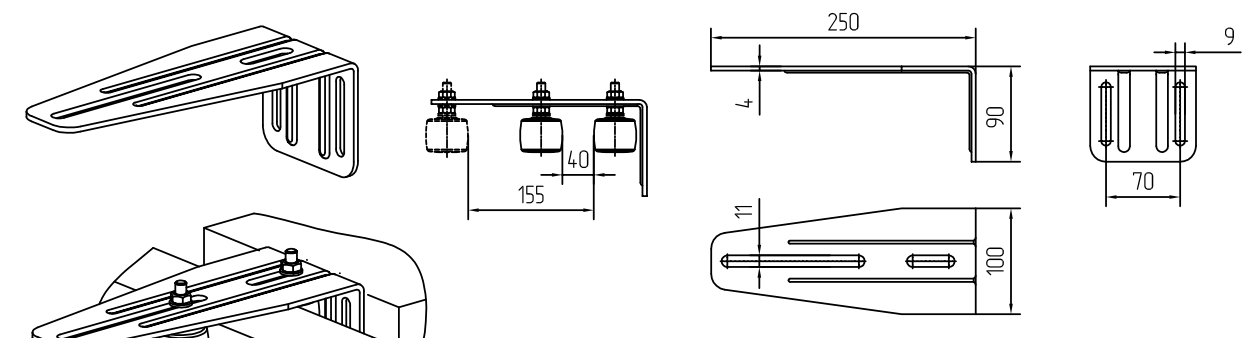
Наименование	Артикул	Код по каталогу	Масса, кг/шт.	Норма упаковки, шт.
Кронштейн	SGN.02.718	415002300	0,51	2



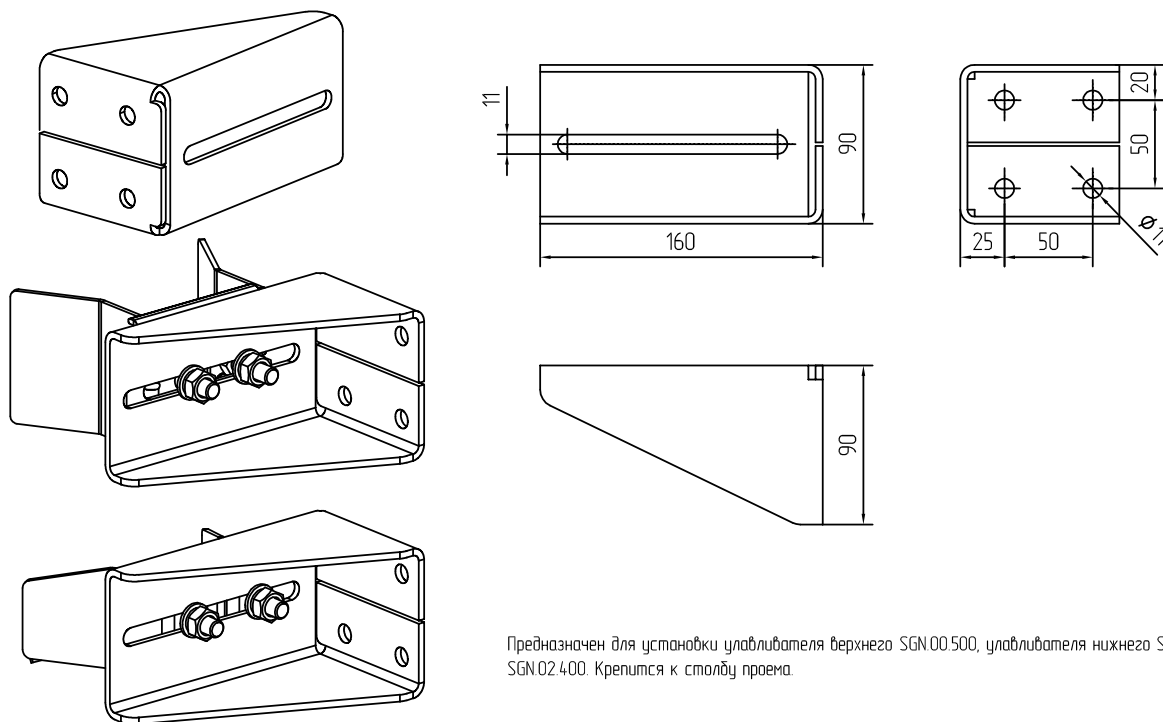
Кронштейн предназначен для установки роликов поддерживающих SGN.00.720 при монтаже откатных ворот. Крепится к столбу проема. Необходима установка двух кронштейнов. Ролики поддерживающие в состав кронштейна не входят.
Позволяет изготавливать ворота из труб шириной от 40 до 95 мм.
*Взаимозаменяем с кронштейном FLGU.400.0918.

Наименование	Артикул	Код по каталогу	Масса, кг/шт.	Норма упаковки, шт.
Кронштейн	SGN.02.719	4.15002400	1,74	2

Кронштейн предназначен для установки роликов поддерживающих SGN.00.720 при монтаже откатных ворот. Крепится к столбу проема. При комплектации данным кронштейном створка ворот должна иметь уголок, приваренный к верхней далке. Кронштейн позволяет устанавливать ворота с расстоянием от плоскости столба до внутренней плоскости створки от 58 до 135 мм. При ширине проема более 3500 мм рекомендуется установка двух кронштейнов. Ролики поддерживающие в состав кронштейна не входят.

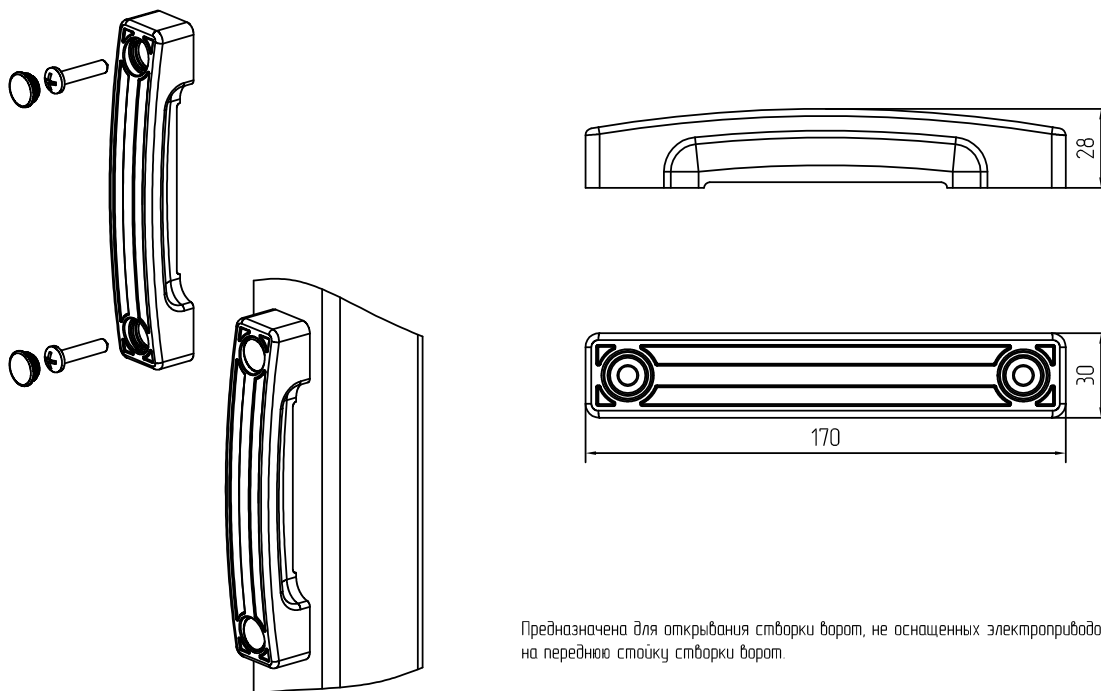
Наименование	Артикул	Код по каталогу	Масса, кг/шт.	Норма упаковки, шт.
Кронштейн	SGN.03.717	4.15003100	1,54	2
 <p>Кронштейн предназначен для установки роликов поддерживающих SGN.00.720 при монтаже откатных ворот. Крепится к столбу проема. При ширине проема более 3500 мм рекомендуется установка двух кронштейнов. Диапазон регулировки расстояния между роликами от 40 до 155 мм. Ролики поддерживающие в состав кронштейна не входят.</p>				
Наименование	Артикул	Код по каталогу	Масса, кг/шт.	Норма упаковки, шт.
Кронштейн	SGN.03.718	4.15003200	0,85	2
 <p>Кронштейн предназначен для установки роликов поддерживающих SGN.00.720 при монтаже откатных ворот. Крепится к столбу проема. Необходима установка двух кронштейнов. Диапазон регулировки расстояния между роликами от 40 до 155 мм. Ролики поддерживающие в состав кронштейна не входят.</p>				

Наименование	Артикул	Код по каталогу	Масса, кг/шт.	Норма упаковки, шт.
Кронштейн	FLGU 400.0904	4.12910200	0,7	20



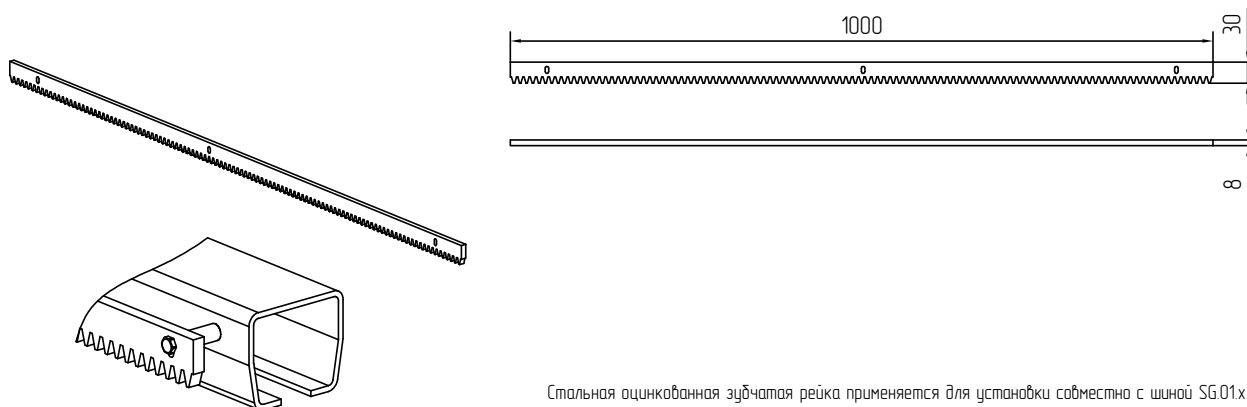
Предназначен для установки улавливателя верхнего SGN 00.500, улавливателя нижнего SGN 01400, SGN 02.400. Крепится к столбу проема.

Наименование	Артикул	Код по каталогу	Масса, кг/шт.	Норма упаковки, шт.
Ручка	HG008	4.07410300	0,08	20



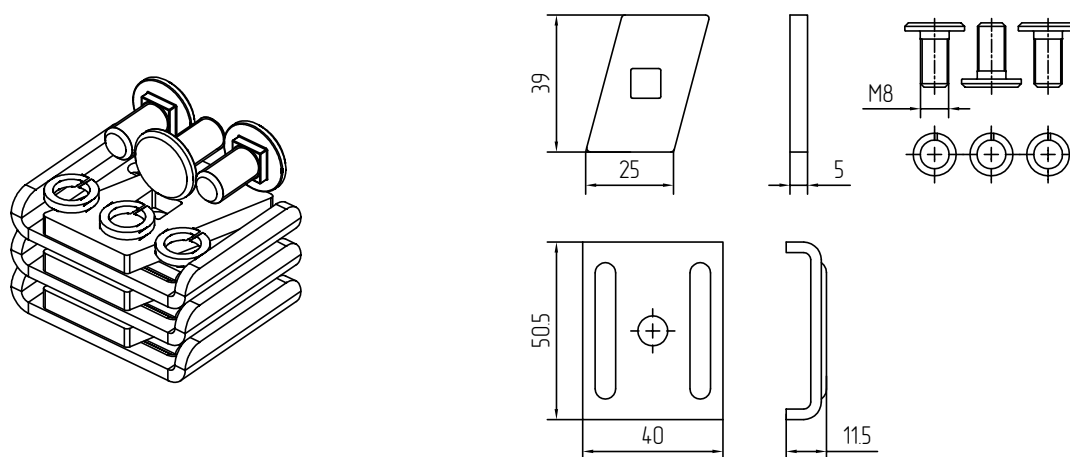
Предназначена для открывания створки ворот, не оснащенных электроприводом. Устанавливается на переднюю стойку створки ворот.

Наименование	Артикул	Код по каталогу	Масса, кг/шт.	Норма упаковки, шт.
Рейка зубчатая	ROA8	4007403	1,73	1



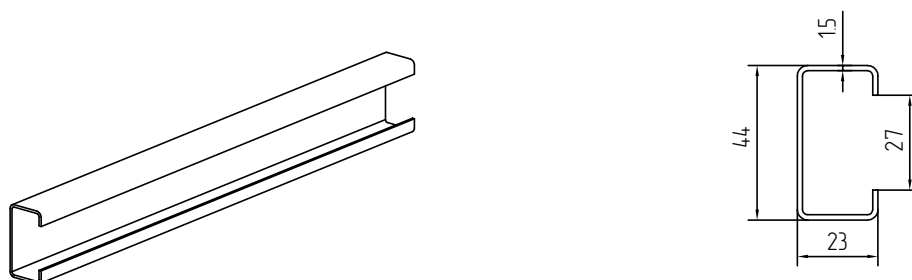
Стальная оцинкованная зубчатая рейка применяется для установки совместно с шиной SG01x и SG02x. Предназначена для преобразования крутящего момента зубчатого колеса электропривода в линейное перемещение створки откатных самонесущих ворот. Крепится к шине откатных самонесущих ворот. В комплект рейки входят винты и прокладками для крепления.

Наименование	Артикул	Код по каталогу	Масса, кг/шт.	Норма упаковки, шт.
Крепление зубчатой рейки	SGN.00.400	415004100	0,3075	80



Предназначено для установки рейки зубчатой. Применяется совместно с профилем PRG-33-570. Один комплект идет на установку одной рейки зубчатой.

Наименование	Артикул	Код по каталогу	Масса, кг/м	Длина, м	Норма упаковки, м
C-профиль	SGN.00.001	528000002	1,14	6 (5, 7, 8, 9)	90



Предназначен для установки крепления рейки зубчатой.

Типовая конструкция откатных ворот

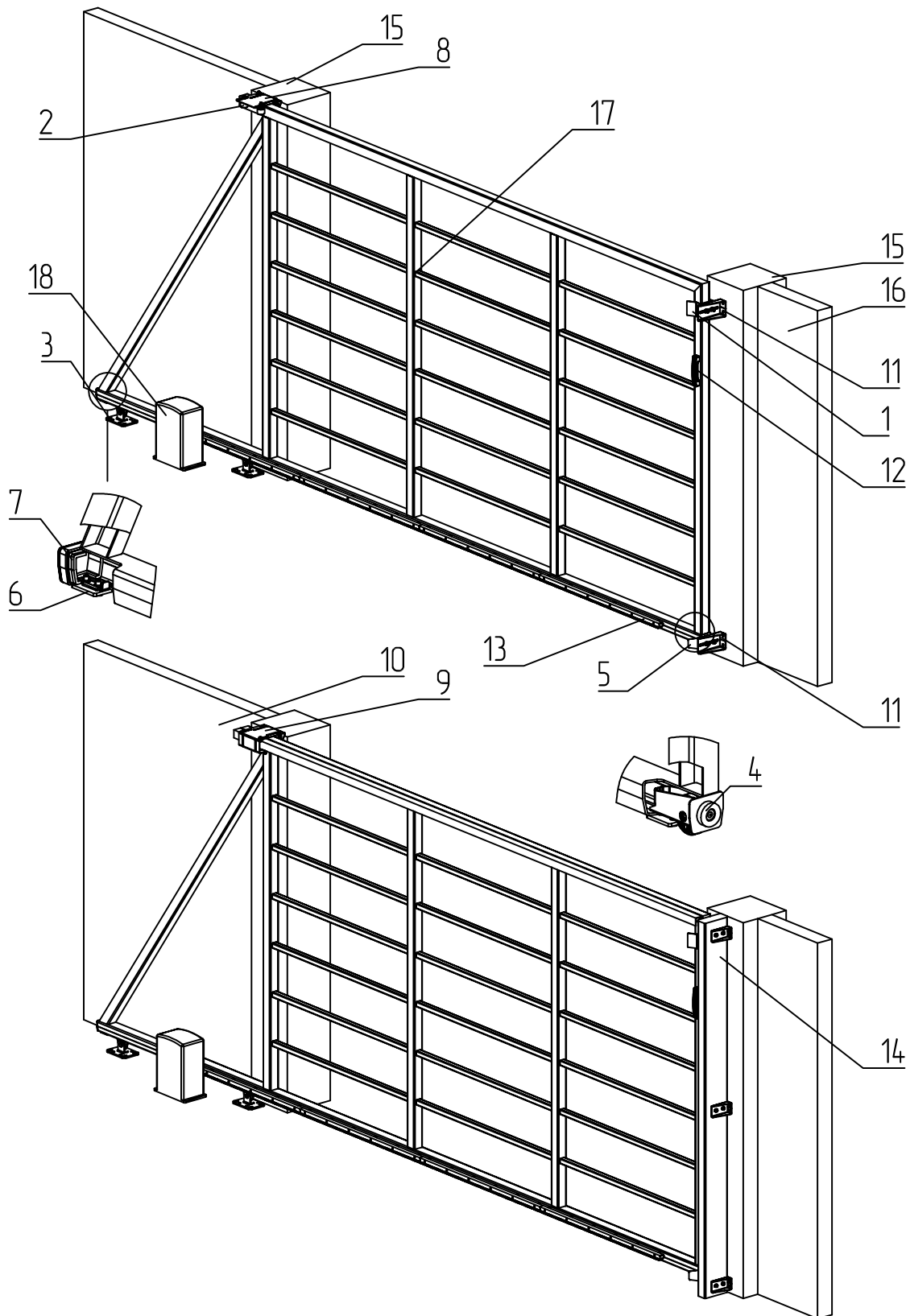


Рисунок 1 - Откатные самонесущие ворота, открывание: влево

1 - улавливатель верхний, 2 - ролик поддерживающий, 3 - опора роликовая, 4 - ролик опорный, 5 - улавливатель нижний,
6 - упор, 7 - крышка, 8 - кронштейн, 9 - кронштейн, 10 - уголок 45x45x3, 11 - кронштейн FLGU.400.0904, 12 - ручка HG008,
13 - рейка зубчатая, 14 - столб притвор, 15 - столб проема, 16 - забор, 17 - створка ворот, 18 - электропривод

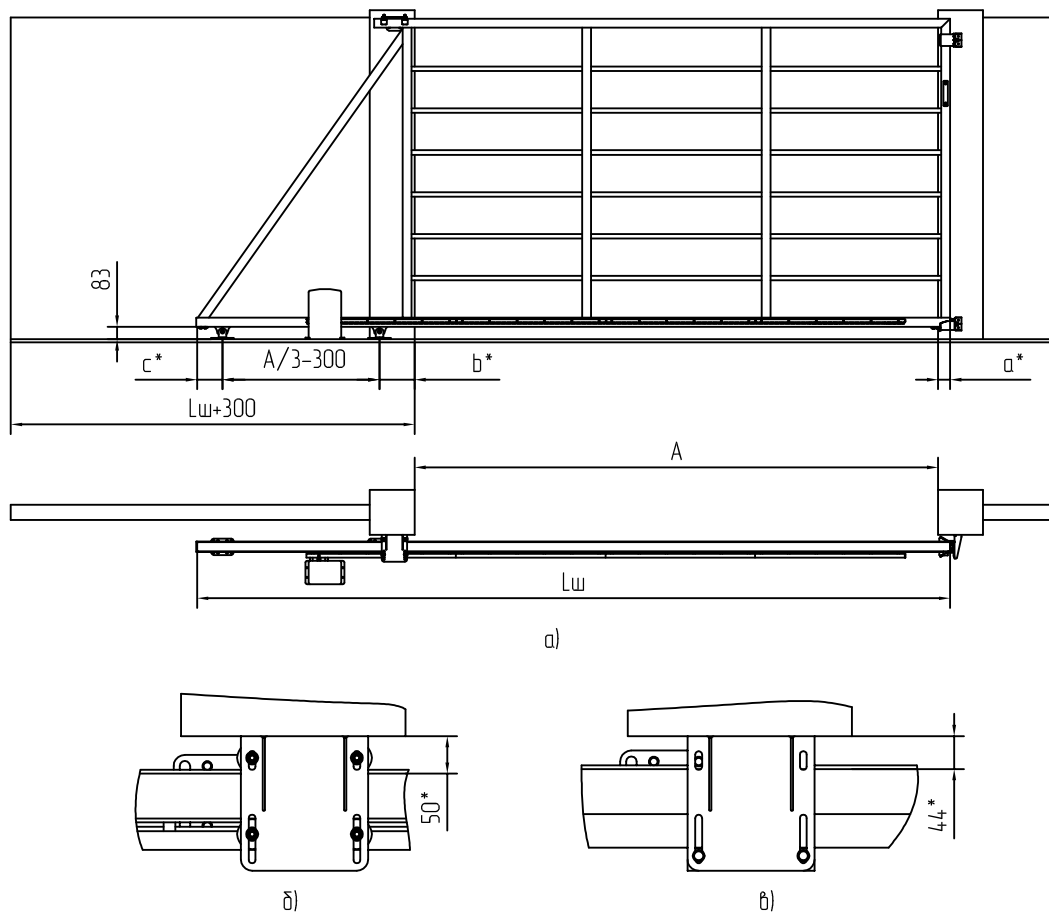


Рисунок 2 – Схема откатных самонесущих ворот, открывание: влево

а) технологические отступы и основные размеры створки;

а) размер от столба проема до плоскости створки ворот при использовании кронштейна SGN.01.717, SGN.01.718, SGN.02.717, SGN.02.718;

б) размер от столба проема до плоскости створки ворот при использовании кронштейна SGN.01.719, SGN.02.719.

Размер а необходим для полного скрытия улавливателей за столб проема.

Размер б необходим для полного скрытия створки ворот за столб проема в открытом состоянии.

Размеры 50 мм и 44 мм – минимальные размеры от столба проема до плоскости створки ворот.

$$Lw = A + a + b + (A/3 - 300) + c$$

Значение технологических отступов для разных серий приведены в таблице

Серия	Технологический отступ, мм		
	а	б	с
SGN.01	80	235	170
SGN.02	80	285	210

Выбор опоры роликовой в зависимости от массы створки

Серия	Максимальная масса створки ворот, кг	
	опора с полимерным роликом	опора со стальным роликом
SGN.01	300	450
SGN.02	500	700



ул. Селицкого, 10
220075, Республика Беларусь, г. Минск
Тел. +375 (17) 330 11 00
Факс +375 (17) 330 11 01
www.alutech-group.com

Арт. R7030113
07.2019